

# ÉTAPE 1 PRÉPARATION DE L'OUVERTURE

Vérifier que les dimensions de votre porte correspondent bien à celles de l'ouverture et que les montants (jambages) soient bien au niveau et perpendiculaires (à 90°) au linteau supérieur (traverse en 2" x 4") (fig. 1)

S'assurer que l'espace de dégagement au-dessus du linteau et derrière la porte soit suffisant pour l'opération de la porte selon l'option choisie.

Figure 1: Comment préparer le cadre pour les portes de garage résidentielles:

- 4" libre extension (LHR) \*
- 5" libre torsion arrière (LHR) \*
- 8." extension \*
- 8." torsion avant (LHR) \*
- 10", 12" ou 15" torsion à votre choix
- \* Ajoutez 2" pour opérateur central

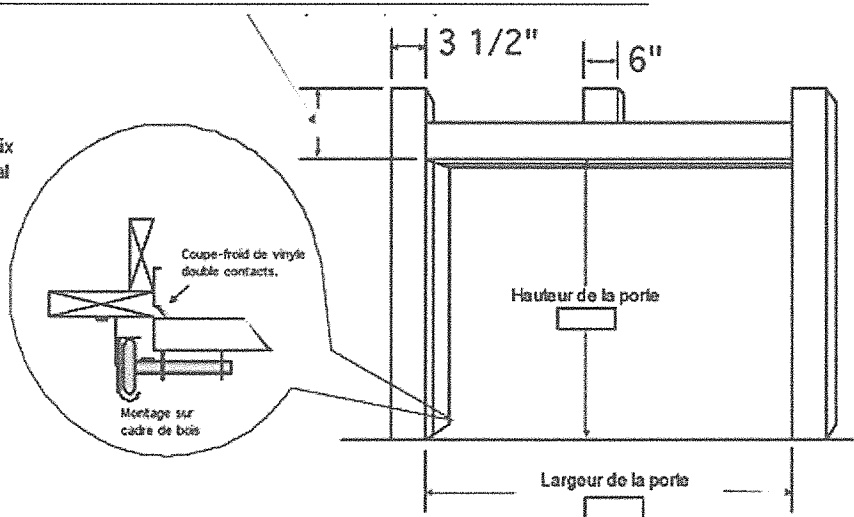
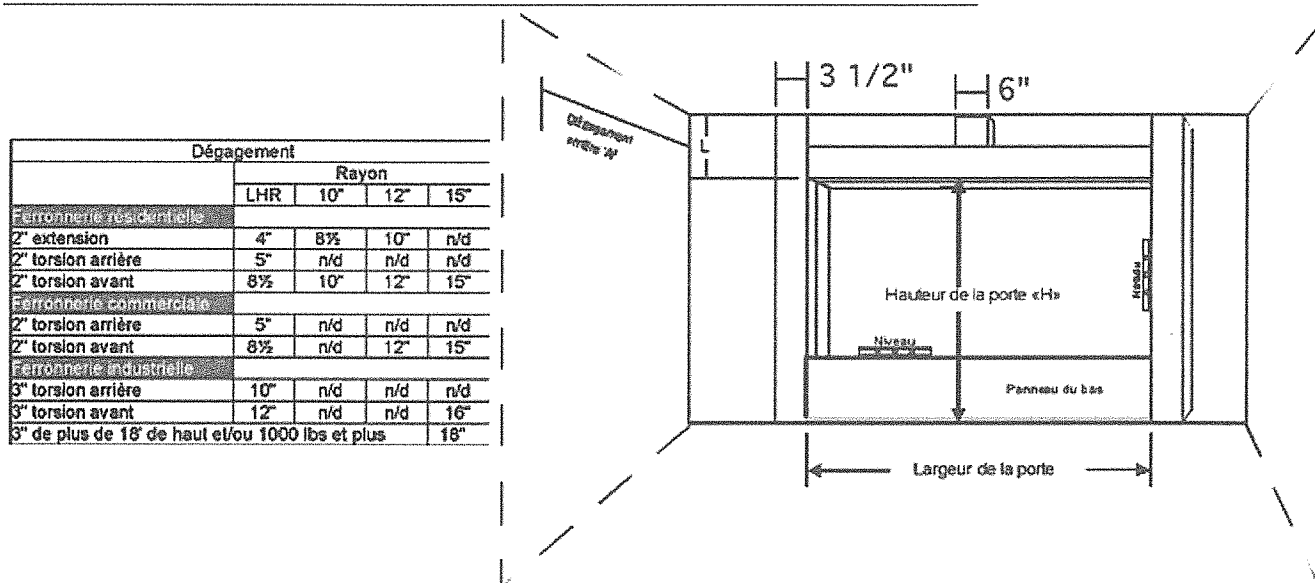


Figure 2: Vue d'ensemble des dégagements exigés



## ÉTAPE 2 PRÉPARATION DE L'OUVERTURE

Les panneaux de votre porte sont identifiés comme suit :

- Bas : 1<sup>er</sup> panneau de bas (inférieur),
- Bar-lock : 2<sup>e</sup> panneau du bas,
- Inter : 3<sup>e</sup> panneau et les suivants,
- Haut : le dernier panneau du haut.

Déposer le panneau identifié « bas » sur deux tréteaux la face extérieure vers le sol.

Les poinçons le long des panneaux (côté intérieur) indiquent l'emplacement où des plaques d'ancrages ont été installées afin de visser vos pentures. Se référer au tableau suivant afin de pouvoir les localiser avec exactitude selon la largeur de votre panneau.

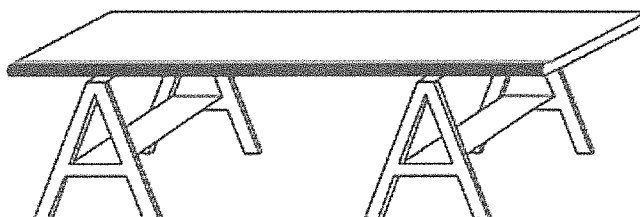
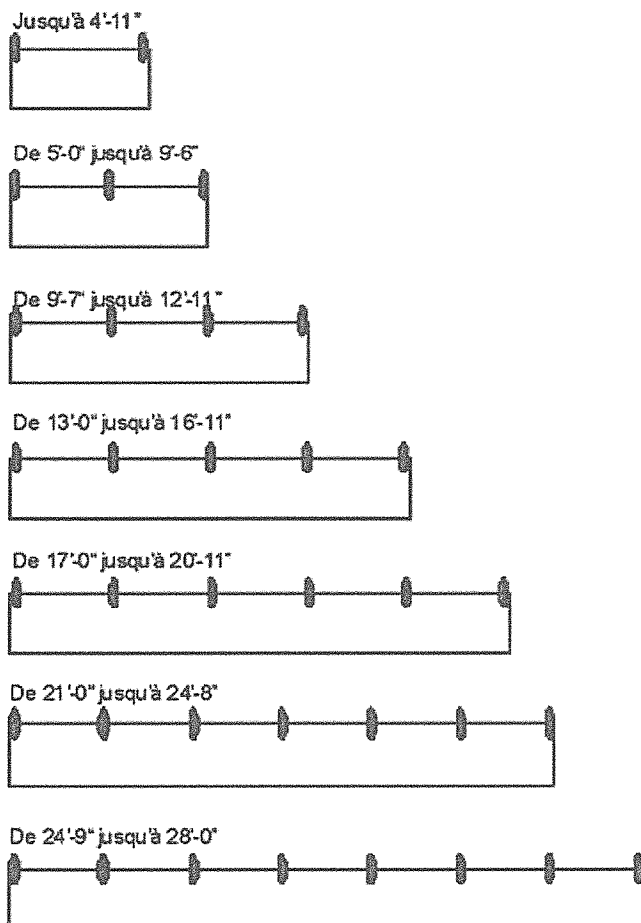


Figure 3: Emplacement des plaques d'ancrage pour les pentures.

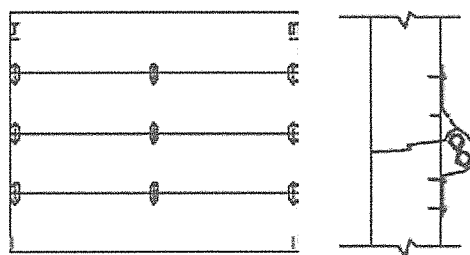


## ÉTAPE 2 PRÉPARATION DE L'OUVERTURE (suite)

Utiliser les vis à bois pour les pentures des bouts et pour les supports du bas. Utiliser les vis auto-perceuses pour les pentures du centre, les poignées ainsi que l'opérateur électrique s'il y a lieu.



Visser en place les supports du bas sur le panneau du bas en vous assurant de bien les placer à la limite de la moulure du bas (où le coupe-froid débute). Ensuite, visser les pentures qui sont elles identifiées par des numéros. Il est important d'associer les bonnes pentures aux panneaux et aussi de les visser dans le sens illustré ci-dessous.



Au centre des panneaux, ce sont toujours des pentures n° 1. Sur les côtés, les pentures débutant par les n°s #1 entre le panneau du bas et le panneau bar-lock, les n°s 2 entre le bar-lock et l'intermédiaire et ainsi de suite jusqu'à votre panneau du haut. Aligner le côté des pentures qui vont recevoir les roulettes avec le bord de la porte. Une fois celle-ci installée, installer vos roulettes dans le trou de la penture donnant le plus loin de la porte.

### BARRES DE RENFORT

Si vous installez des barres de renfort, vous référer à l'illustration pour le montage, car celles-ci devront être installées en même temps que vos pentures.

